

ENJOY

Coca-Cola

TRADE MARK REGD.

ラジオ  
コントロール

# トーキング・ロボ

とあつか  
せつめいしよ  
取り扱い説明書



トーキング・ロボをご使用の前に、この取  
り扱い説明書をよくお読みいただき、正し  
くご使用下さい。  
なお、一般道路等危険な場所  
では絶対に遊ばな  
いで下さい。

# ほん き とくちょう し よう 本機の特徴と仕様

# かくぶ めいしょう き のう 各部の名称と機能

## とく ちょう ■特徴

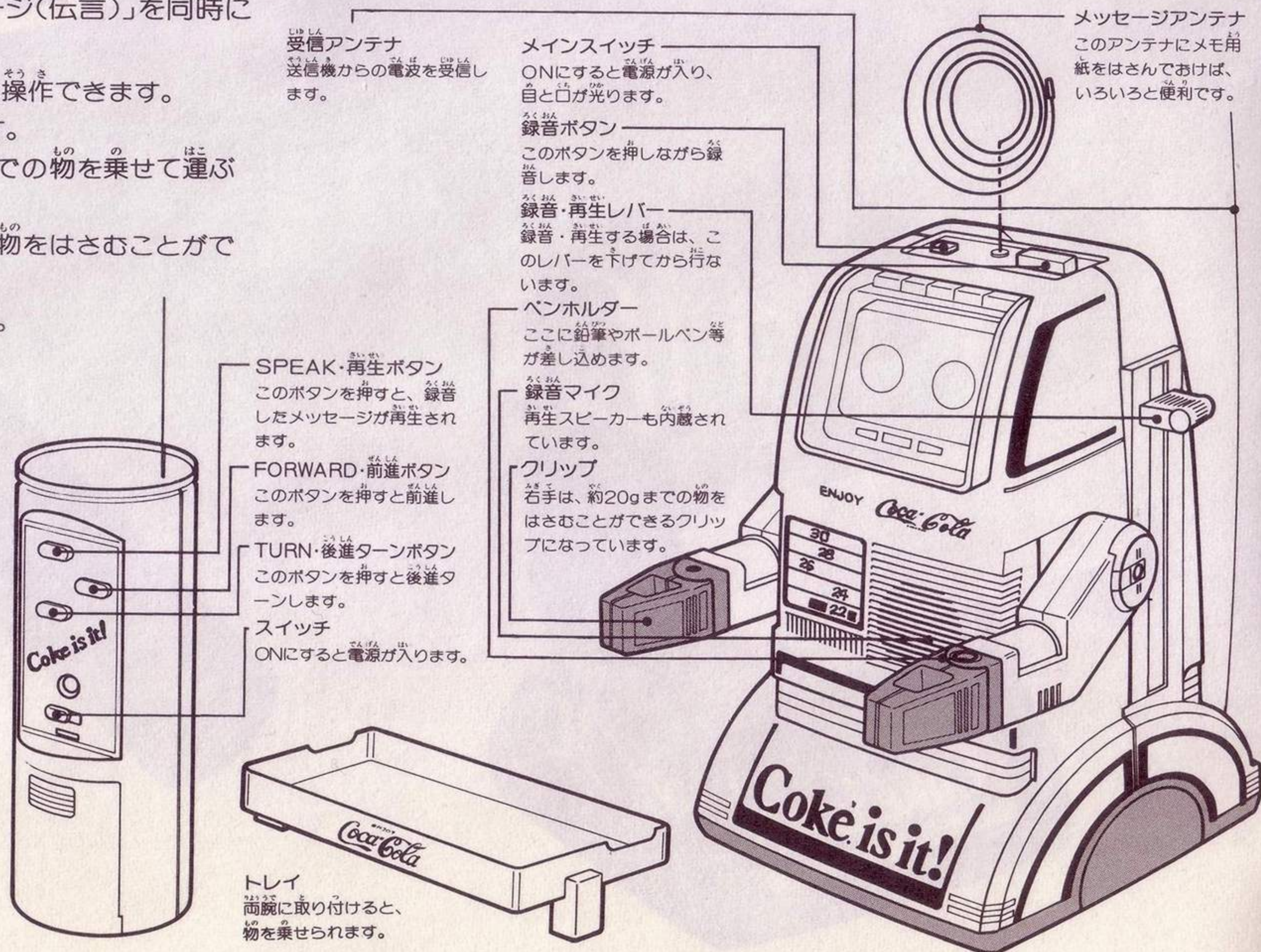
このトーキング・ロボは、前進や後進ターンさせながら相手に近づき、「重さ約80gまでの物」と「声のメッセージ(伝言)」を同時に届けることができます。

- ラジオコントロールで、約5m離れた所からでも操作できます。
- メッセージの録音(再生)は、約18秒間できます。
- 付属のトレイを両腕に取り付けると、約80gまでの物を乗せて運ぶことができます。
- トレイを使わない場合、右手には約20gまでの物をはさむことができます。
- 左手には、鉛筆やボールペン等を差し込めます。

## ■テクニカル・データ

- 身長.....215mm
- 胸囲.....420mm
- 体重.....930g(トレイ・電池含む)
- 運搬能力.....約80g(トレイ含む)
- 右手の握力.....約20g
- 最小回転半径.....115mm
- 使用乾電池(乾電池は別売です)
- 動力・電球用; 単2乾電池.....2本
- 受信・録音・再生用; 006P-9V.....1本
- 送信用; 006P-9V.....1本
- ラジオコントロール送受信周波数帯27MHz

じつさい そうさ まえ  
実際に操作する前に、トーキング・ロボ本体と送信機の各部の名称と機能をj確認してください。



受信アンテナ  
送信機からの電波を受信します。

メインスイッチ  
ONにすると電源が入り、自と口が光ります。

メッセージアンテナ  
このアンテナにメモ用紙をはさんでおけば、いろいろと便利です。

録音ボタン  
このボタンを押しながら録音します。

録音・再生レバー  
録音・再生する場合は、このレバーを下げてから行ないます。

ペンホルダー  
ここに鉛筆やボールペン等が差し込めます。

録音マイク  
再生スピーカーも内蔵されています。

クリップ  
右手は、約20gまでの物をはさむことができるクリップになっています。

SPEAK・再生ボタン  
このボタンを押すと、録音したメッセージが再生されます。

FORWARD・前進ボタン  
このボタンを押すと前進します。

TURN・後進ターンボタン  
このボタンを押すと後進ターンします。

スイッチ  
ONにすると電源が入ります。

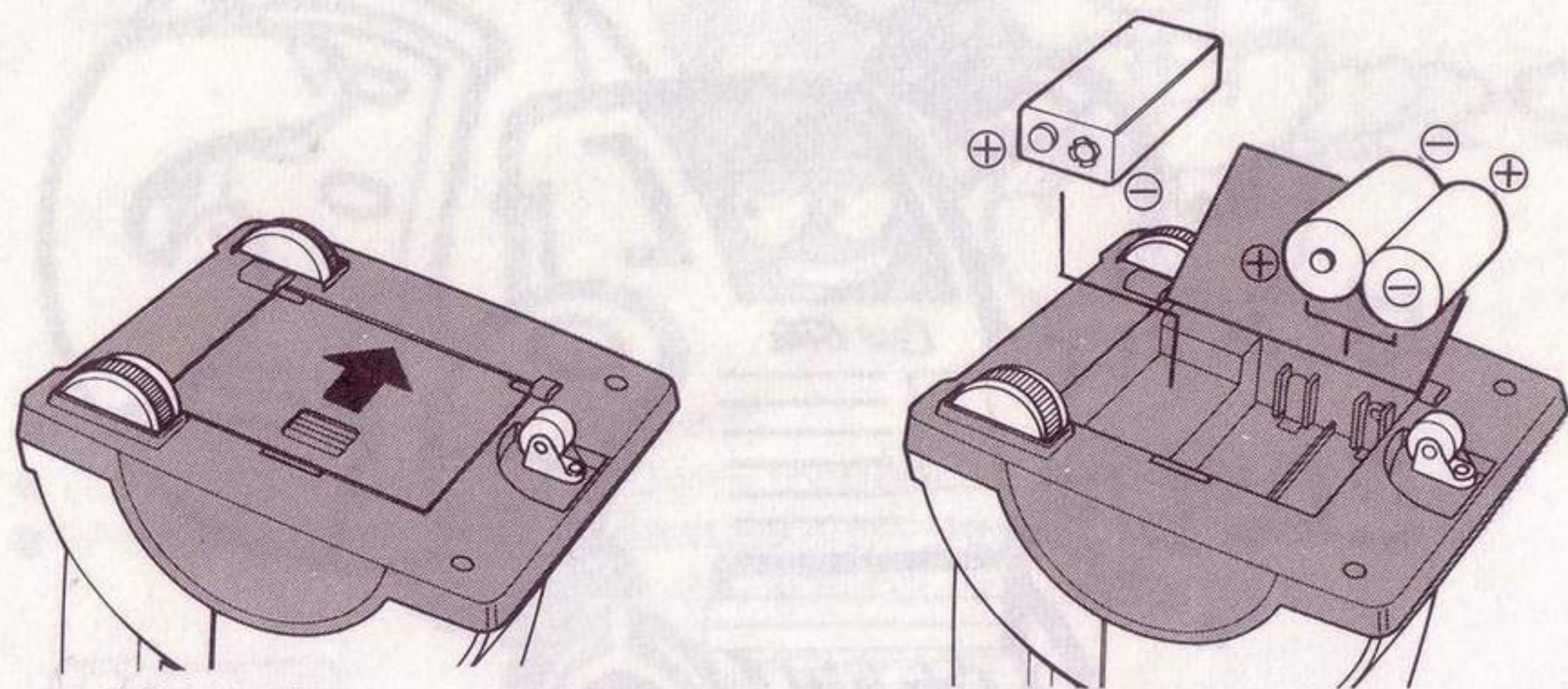
トレイ  
両腕に取り付けると、物を乗せられます。

# かんてんち い かた 乾電池の入れ方

かんてんち い まえ  
乾電池を入れる前に、トーキング・ロボ本体および送信機のスイッチが“OFF”になっているかどうか確認してください。

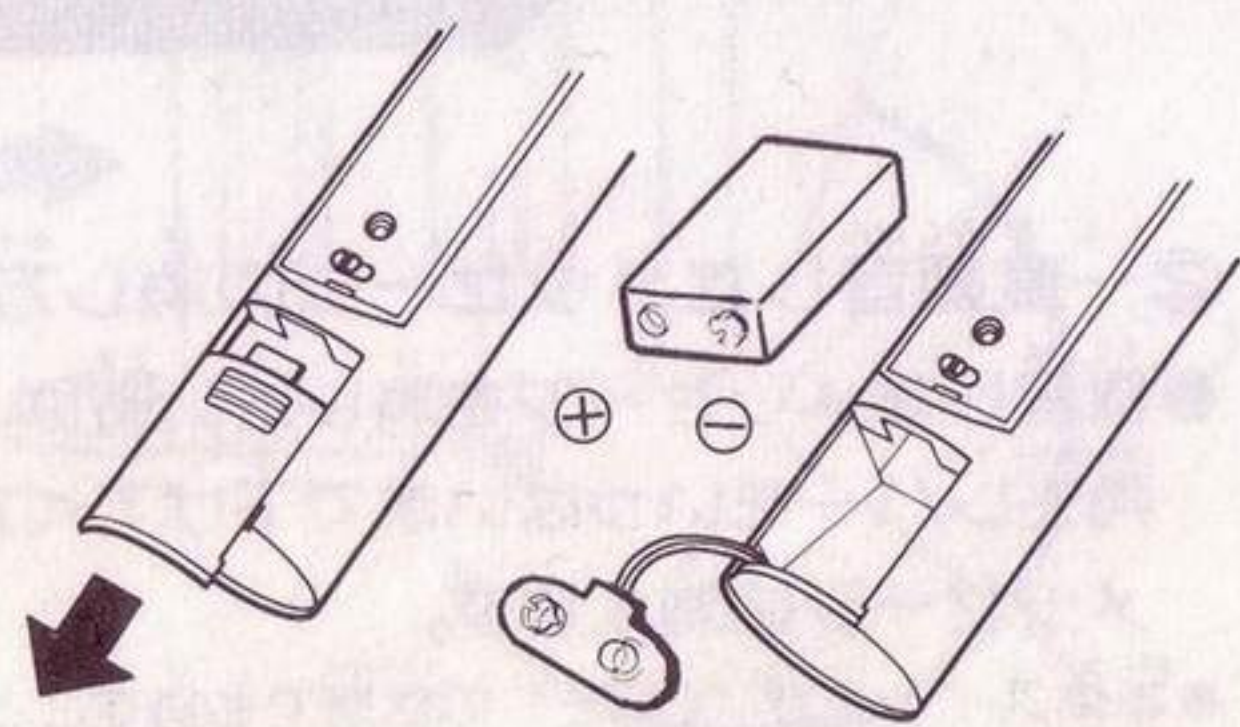
## ■トーキング・ロボ本体

- ①本体の底にあるバッテリーボックスを矢印の方向へずらして開けてください。
- ②単2乾電池2本、006P-9V乾電池1本を図のように⊕⊖を間違えないように正しくセットしてください。



## ■送信機

- ①バッテリーカバーを矢印の方向へスライドしてはずしてください。
- ②006P-9V乾電池を、⊕⊖を間違えないように正しくセットしてください。



# かんてんち と か じ き 乾電池の取り替え時期

い か  
以下のようなトーキング・ロボの症状に応じて、古くなった乾電池を新しいものと取り替えてください。

症状	乾電池
<ul style="list-style-type: none"> <li>●動きがおそくなる。</li> <li>●顔の電球が暗くなる。</li> <li>●再生ができなくなる。</li> </ul>	単2乾電池 (動力用)
<ul style="list-style-type: none"> <li>●受信距離が短くなる。</li> <li>●誤動作するようになる。</li> <li>●録音の声が小さくなる。</li> </ul>	006P-9V (本体受信機用)
<ul style="list-style-type: none"> <li>●誤動作するようになる。</li> <li>●送信距離が短くなる。</li> </ul>	006P-9V (缶型送信機用)



# 操作の仕方

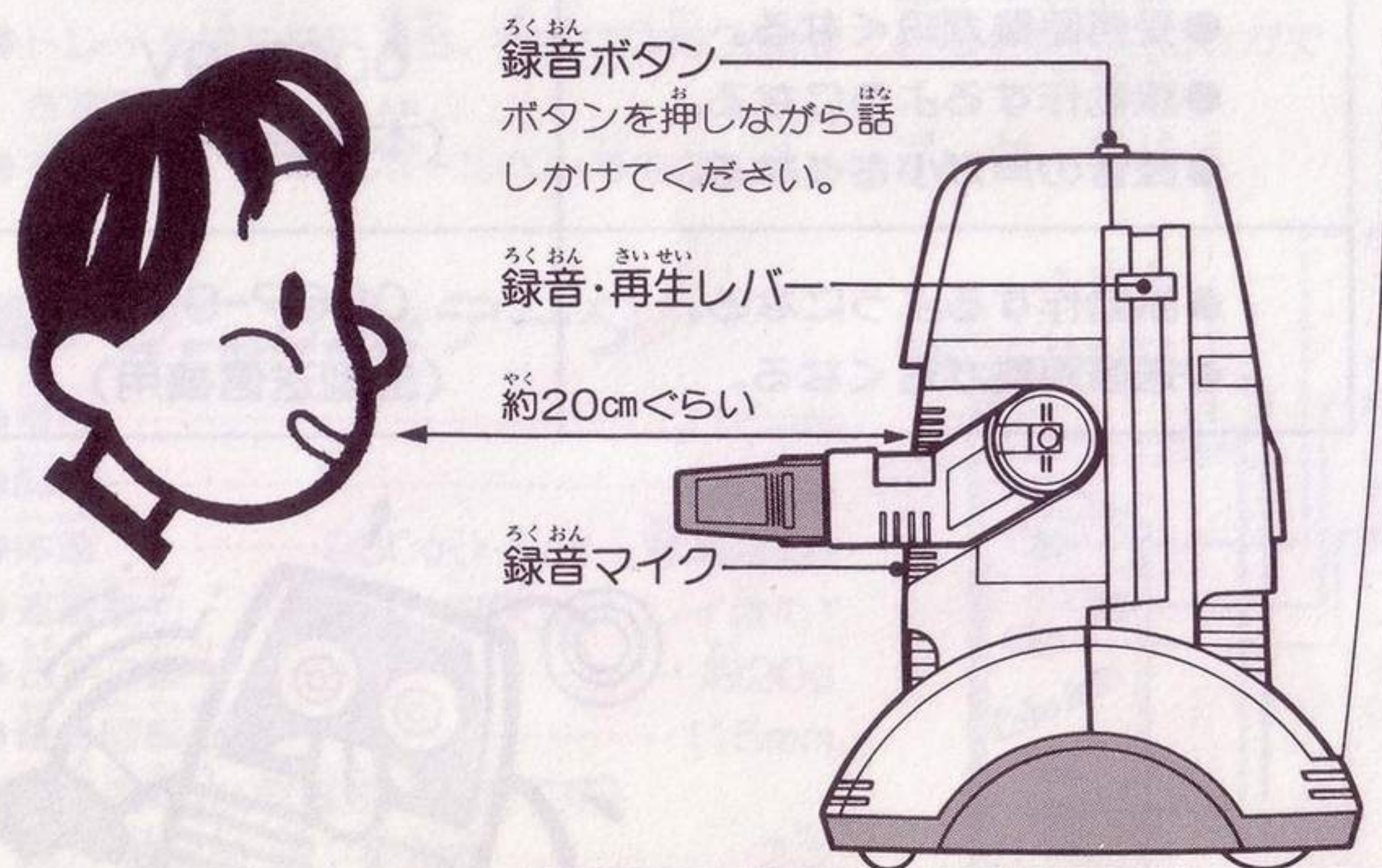
## 録音・再生・声の消し方

### ①録音の仕方

- トーキング・ロボ本体のスイッチをONにしてから、録音・再生レバーを下まで下げます。
- 本体の正面に向かって録音ボタンを押しながら、顔を20cmぐらい離して録音したいメッセージを録音マイクに向かって話してください。

※録音時間は、約18秒間です。

※録音時は、送信機のスイッチは“OFF”にしておいてください。



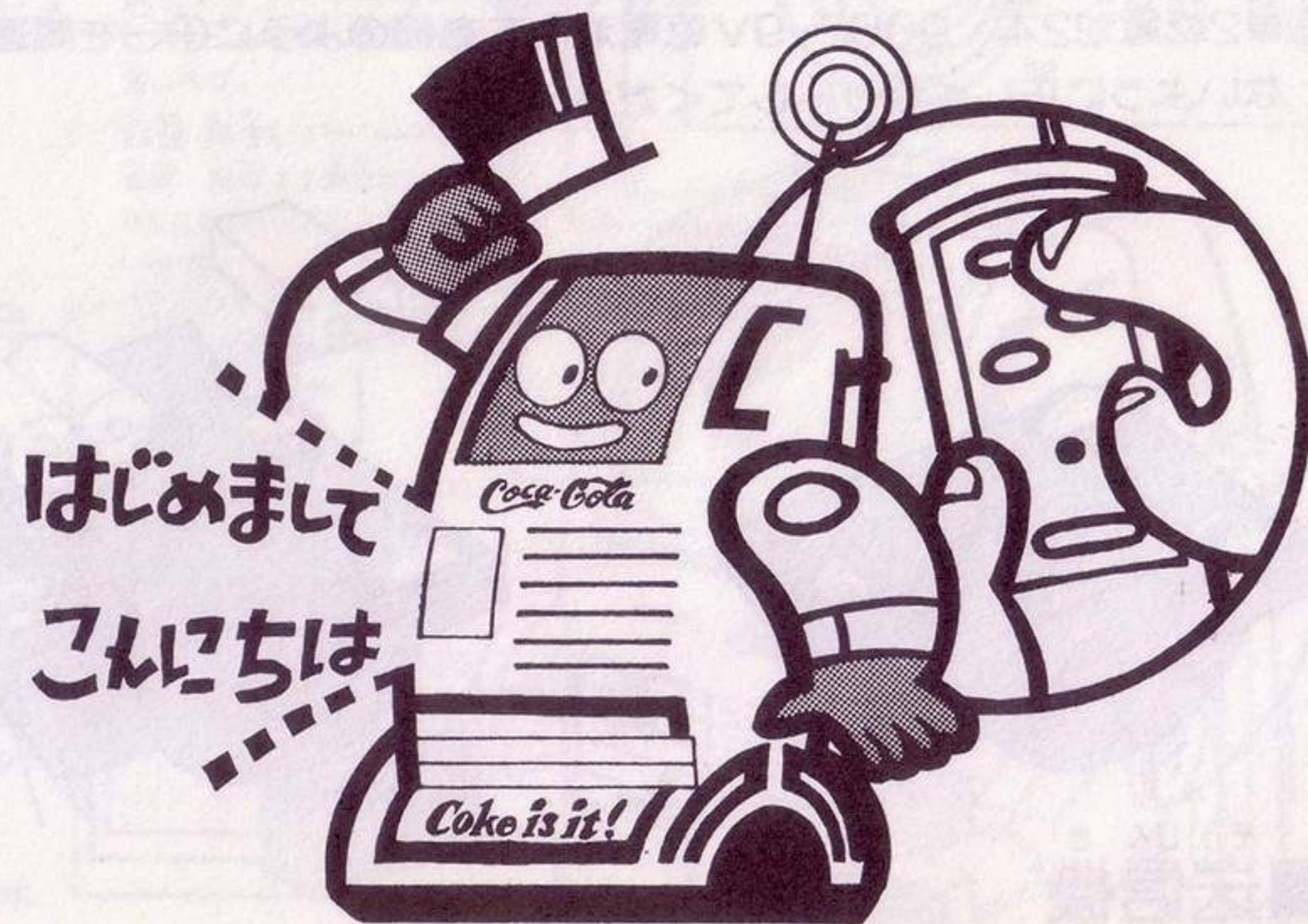
### ②再生の仕方

- 本体のスイッチと送信機のスイッチを“ON”にします。
- 録音した時と同じように、ゆっくりと録音・再生レバーをいっぱいまで下げます。

- 送信機の再生ボタンを押すと、録音したメッセージを再生します。

※一度録音したメッセージは、ふたたび録音ボタンを押さないかぎり何度でも再生できます。

※スイッチを切っても、録音したメッセージは消えません。



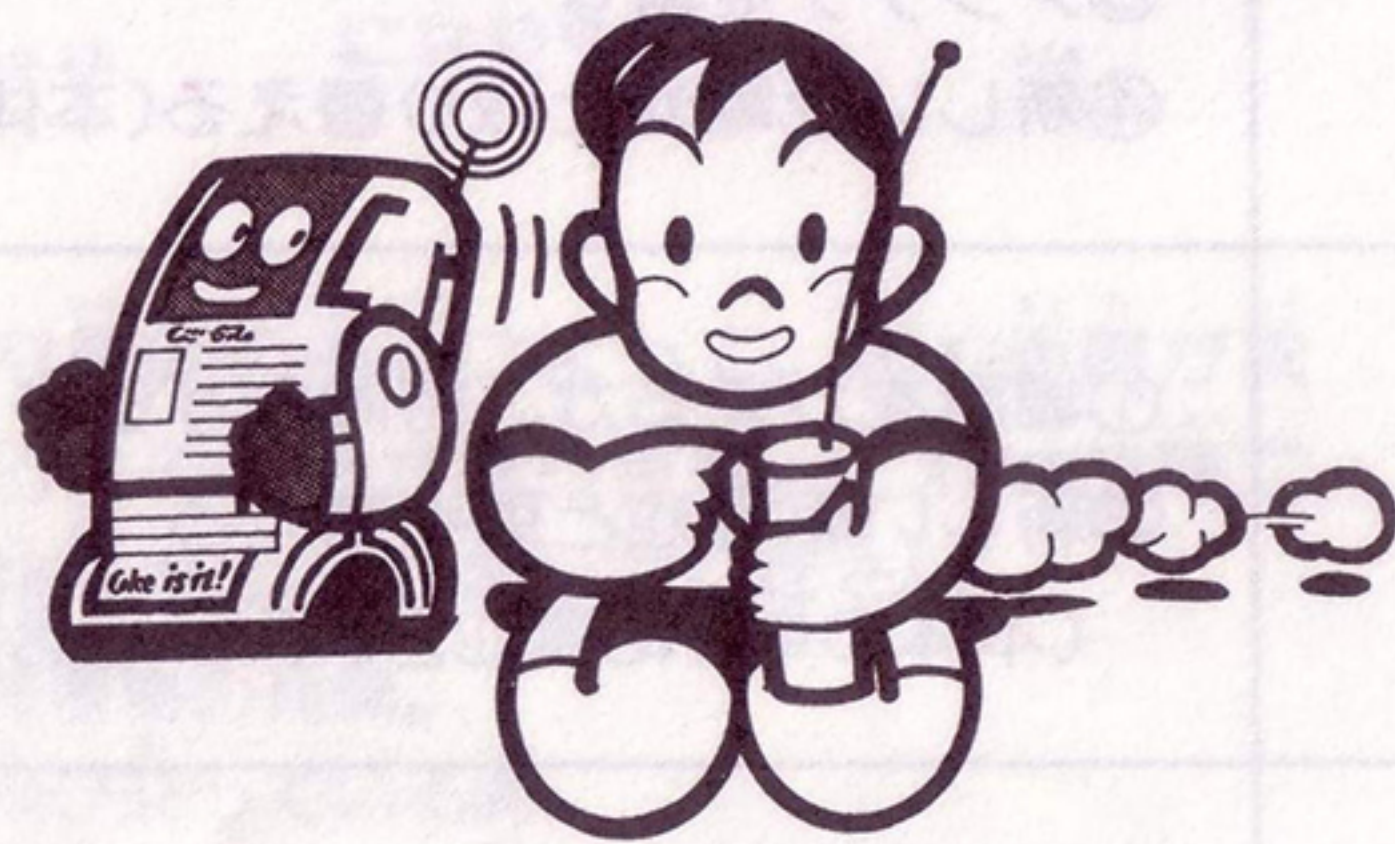
### ②一度録音したメッセージの消し方

- 録音したメッセージを消したい時は、録音ボタンを押しながら録音・再生レバーをいっぱいまで下げてください。これで録音されているメッセージは消えます。

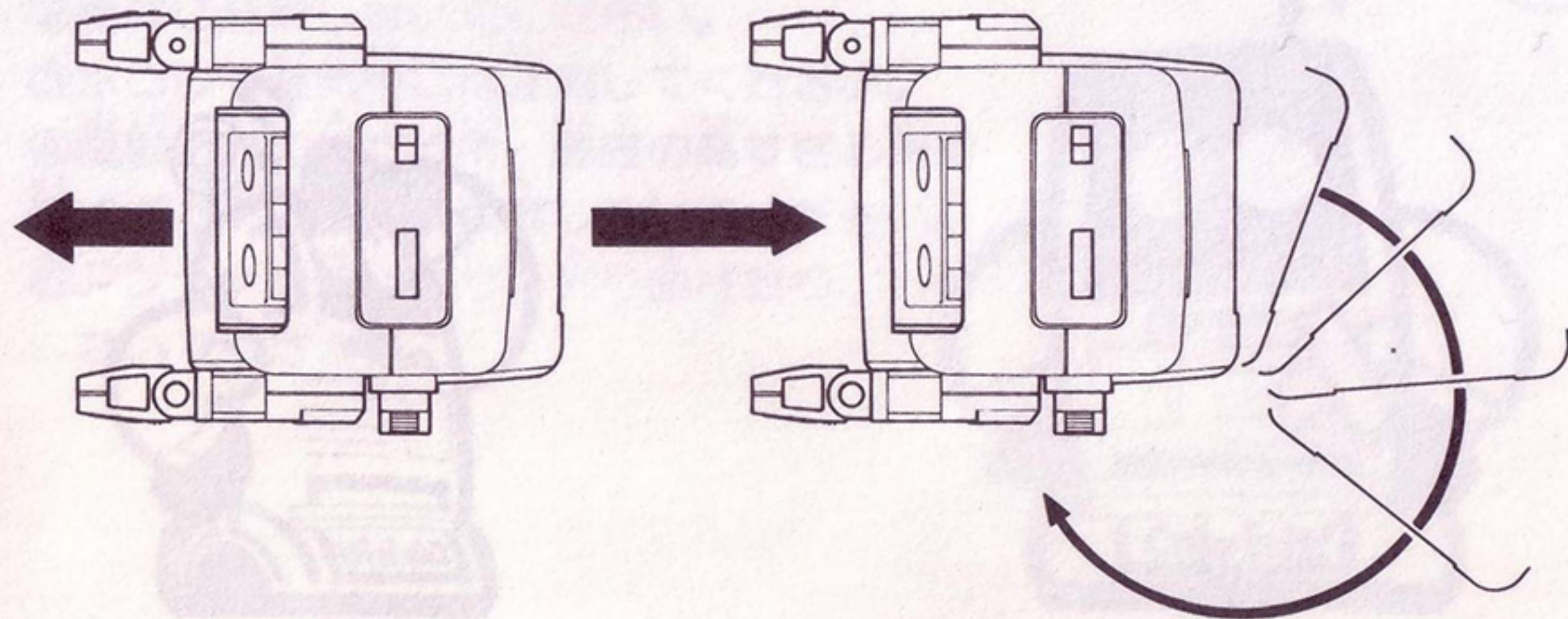
※本体スイッチが“OFF”の状態でも消すことができます。

## ■ラジオコントロールの仕方しかた

- 本体と送信機のスイッチを、“ON” にします。
- 送信機のボタンを押すと、押すボタンに応じてそれぞれのアクションを行います。

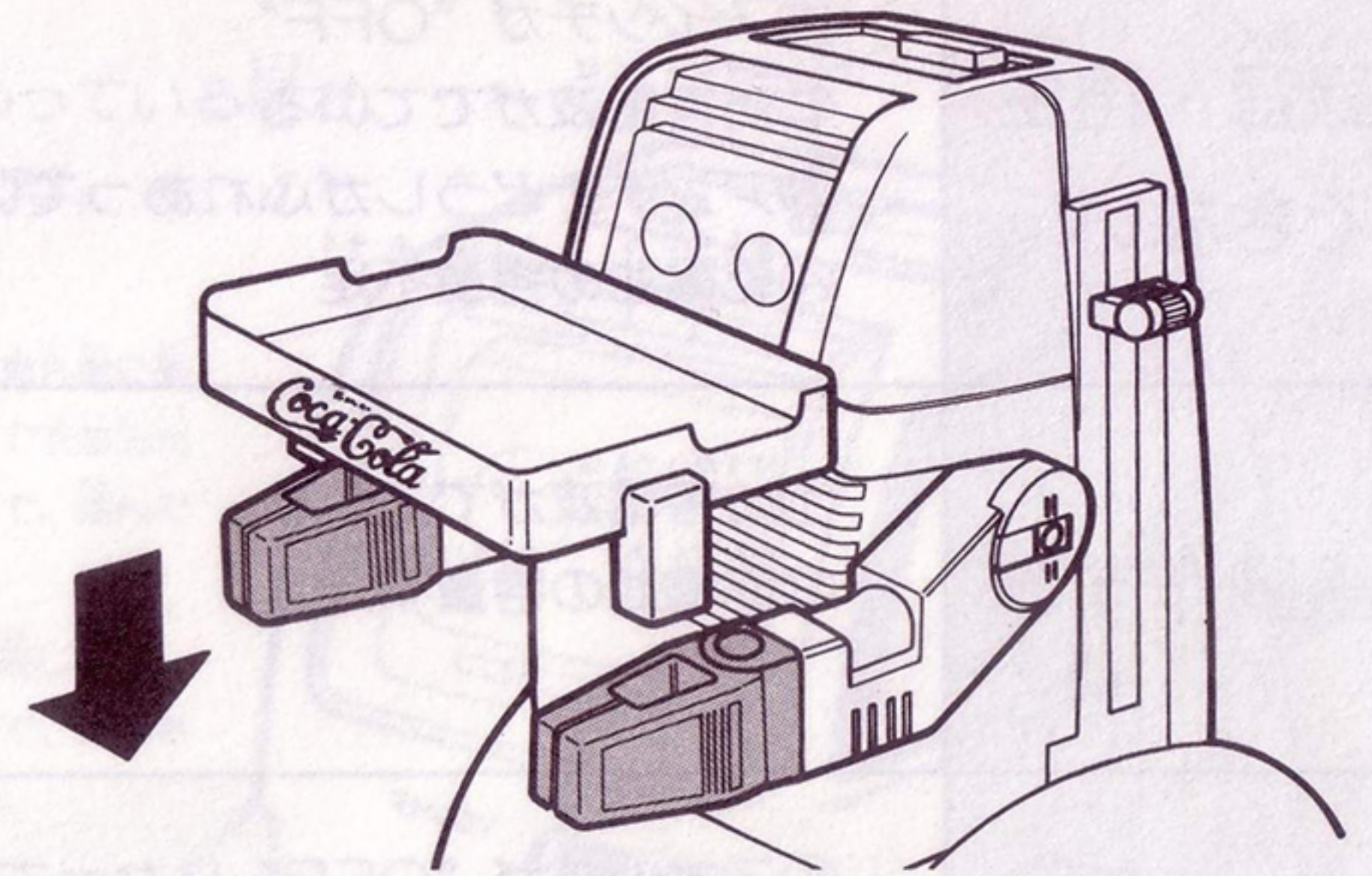


- FORWARD・前進ボタン……前進します。
- TURN・後進ターンボタン……約10cm～15cm後進してから右旋回します。
- SPEAK・再生ボタン……録音されたメッセージを再生します。ただし、録音・再生レバーを下げていないと再生できません。



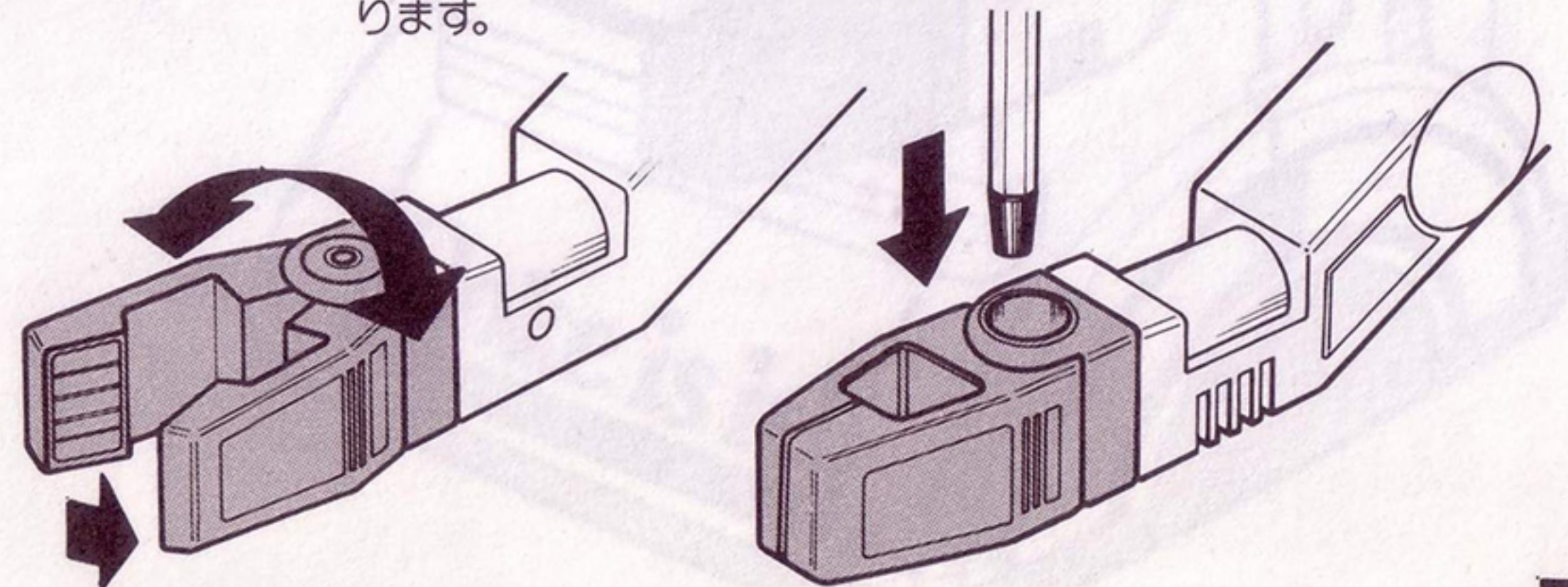
## ■トレイの付け方つけかた

- イラストのように、トーキング・ロボの両腕に取り付けます。



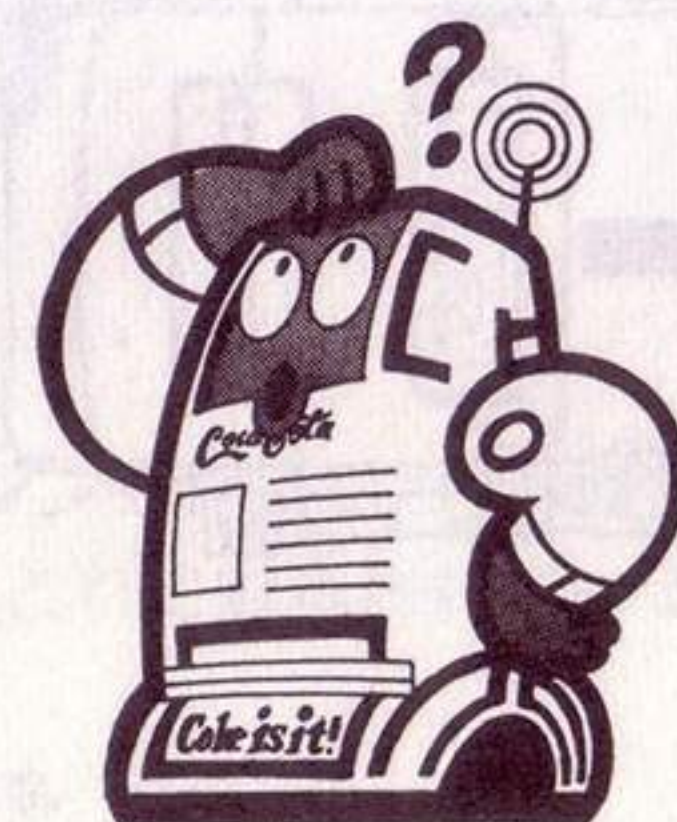
## ■クリップ・ペンホルダーの使い方つかかた

- クリップ……右手は360度回転するクリップになっています。約20gまでの物をはさむことができます。
- ペンホルダー……左手には、鉛筆やボールペンなどが差し込めるペンホルダーがあります。



# おも さ どう てん けん か し ょ 思うように作動しないときの点検箇所

じょう たい 状 態	げん いん 原 因	てん けん 点 検
ろく おん さいせい 録音・再生 できない	①スイッチが“OFF” ②妨害電波がでている ③アンテナどうしがふれあっている ④乾電池の容量不足	①スイッチを“ON”にする ②場所をかえるか、時間をずらす ③アンテナを離す ④新しい乾電池と取り替える(本体の006P-9V乾電池)
ご どう き 誤動作する	①妨害電波がでている ②乾電池の容量不足	①場所をかえるか、時間をずらす ②新しい乾電池と取り替える (本体の単2乾電池2本及び送信機の006P-9V乾電池)
うご 動 かない	①スイッチが“OFF”になっている ②送信距離が離れすぎている ③乾電池の容量不足	①それぞれのスイッチを“ON”にする ②半径約5m以内の所で行なう ③すべての乾電池を、新しいものに取り替える



# と あつか じょう ねが 取り扱い上のお願い

## ●遊び場所

平らな所で遊ぶのが最適です。次のような所は避けてください。

- ①一般道路……危険ですから、絶対に遊ばないでください。
- ②カーペットなどの抵抗の多い物の上……動きにくいことがあります。
- ③砂地、石が多い地面、ホコリの多い所……本体のL・S・Iなどの故障の原因になりやすい。

## ●電波障害について

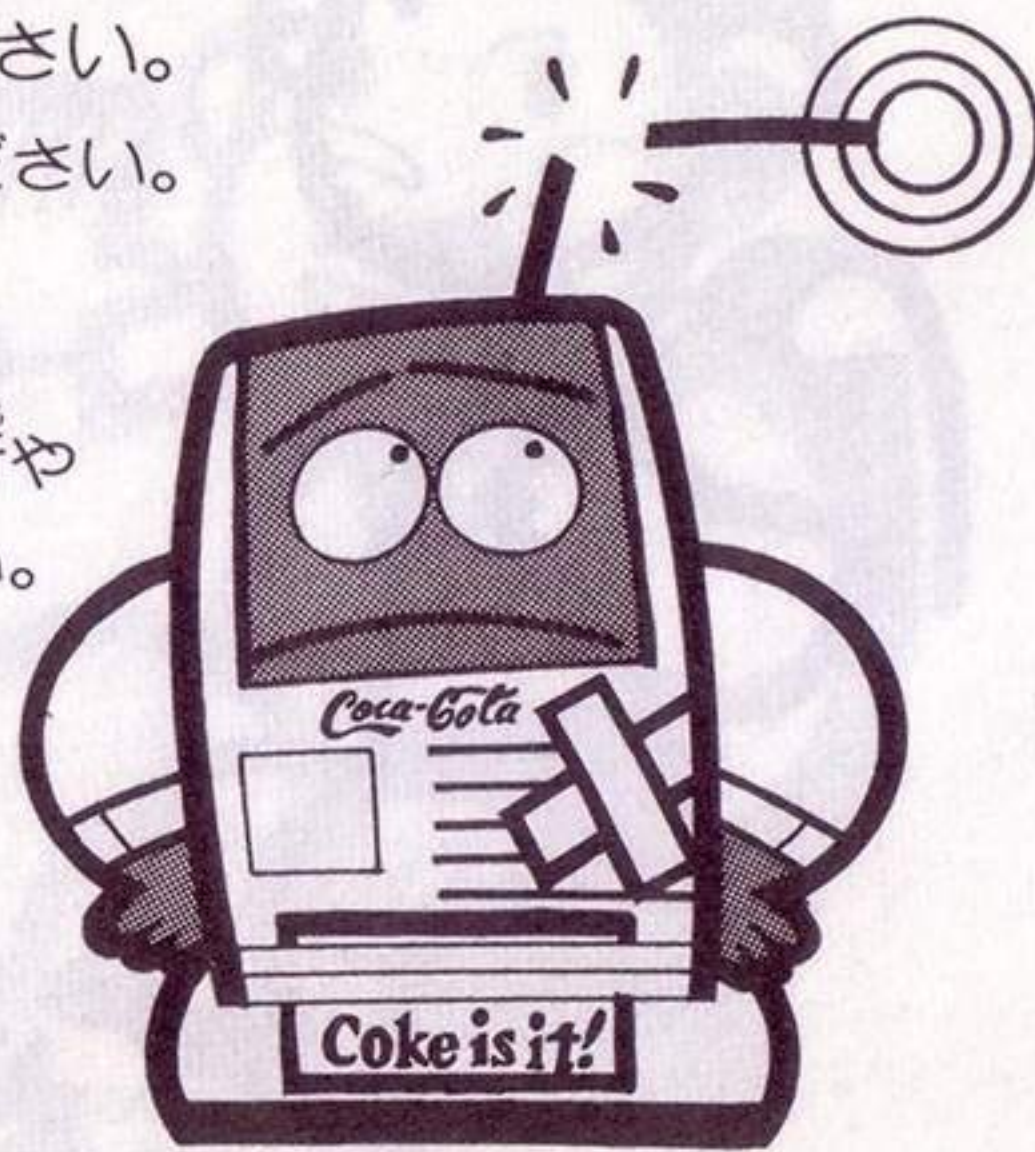
電波は、以下に挙げるような周囲の条件によって、届く距離が異なったり正常な動作が妨げられる場合があります。これは故障ではありませんので、場所か時間を変えて遊んでください。

- ①屋外と室内、気温の変化、障害物の有無。
- ②同じ周波数の電波が近くに飛び交っている時。

## ●その他の要注意

次のようなことには充分注意してください。

- ①落としたり、強く振ったりしないでください。
- ②絶対に分解しないでください。
- ③ホコリや湿気等には注意してください。
- ④直射日光の当たる所、温度の高すぎる所や低すぎる所に長時間放置しないでください。
- ⑤アンテナを持ったり、折り曲げたり、しないでください。



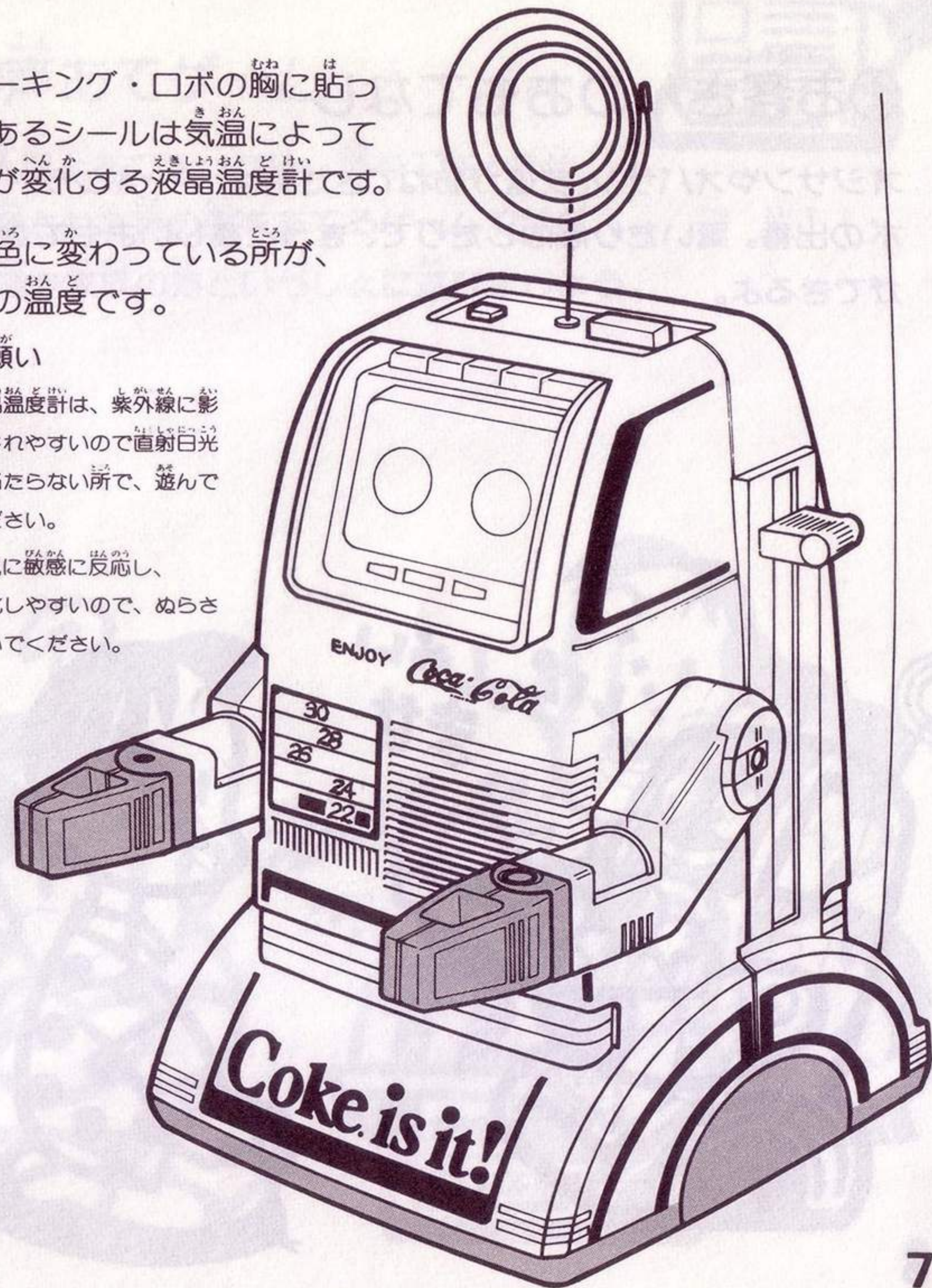
# えきしょうおんどけい 液晶温度計について

トーキング・ロボの胸に貼ってあるシールは気温によって色が変化する液晶温度計です。

- 緑色に変わっている所が、今の温度です。

## ●お願い

- ※液晶温度計は、紫外線に影響されやすいので直射日光の当たらない所で遊んでください。
- ※水気に敏感に反応し、劣化しやすいので、ぬらさないでください。

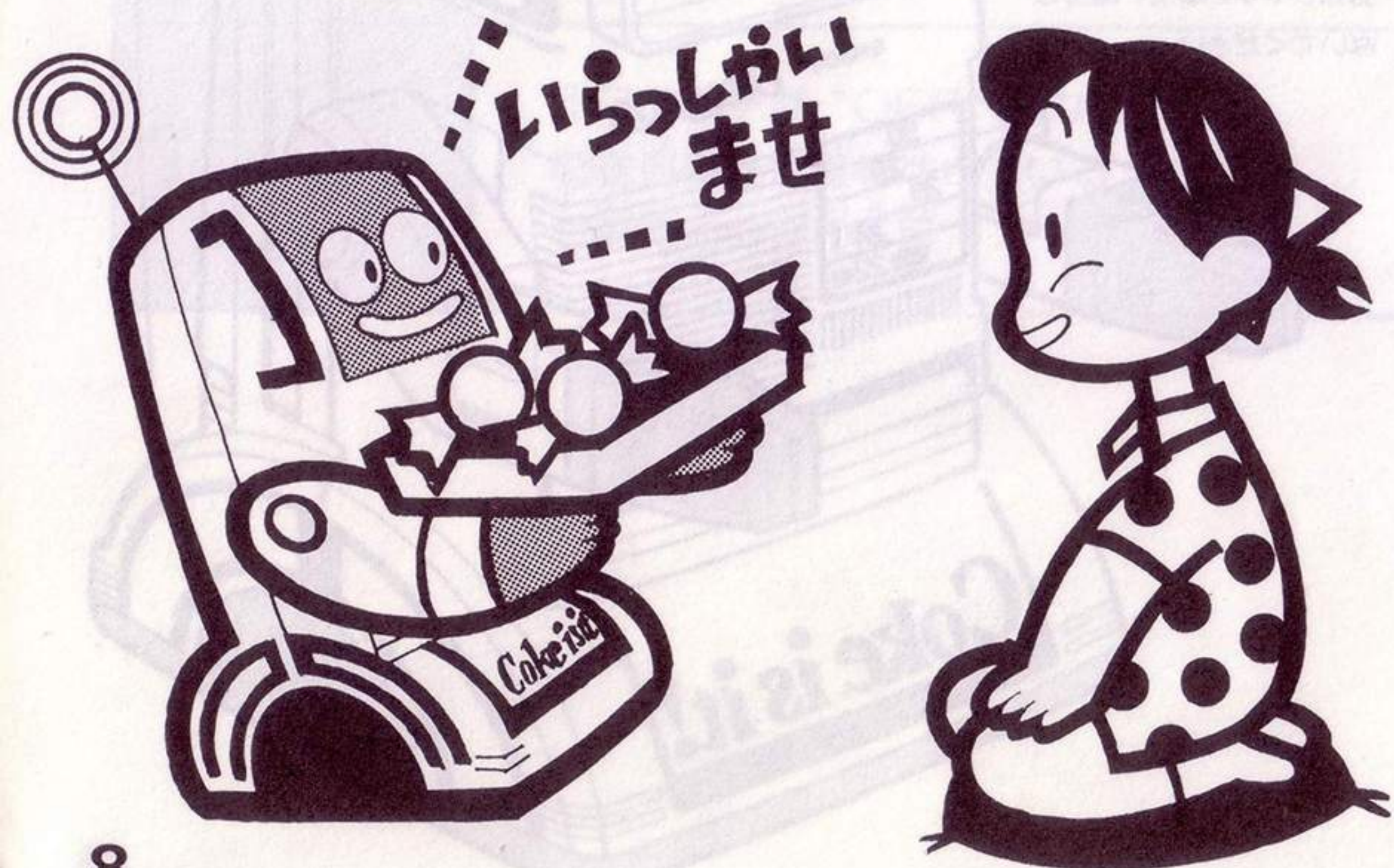


# 遊ぶ方・使い方のいろいろ

ちょっとしたアイディアで、楽しみが  
どんどんひろがるよ、君のオリジナル  
プレイを、開発してみよう…!

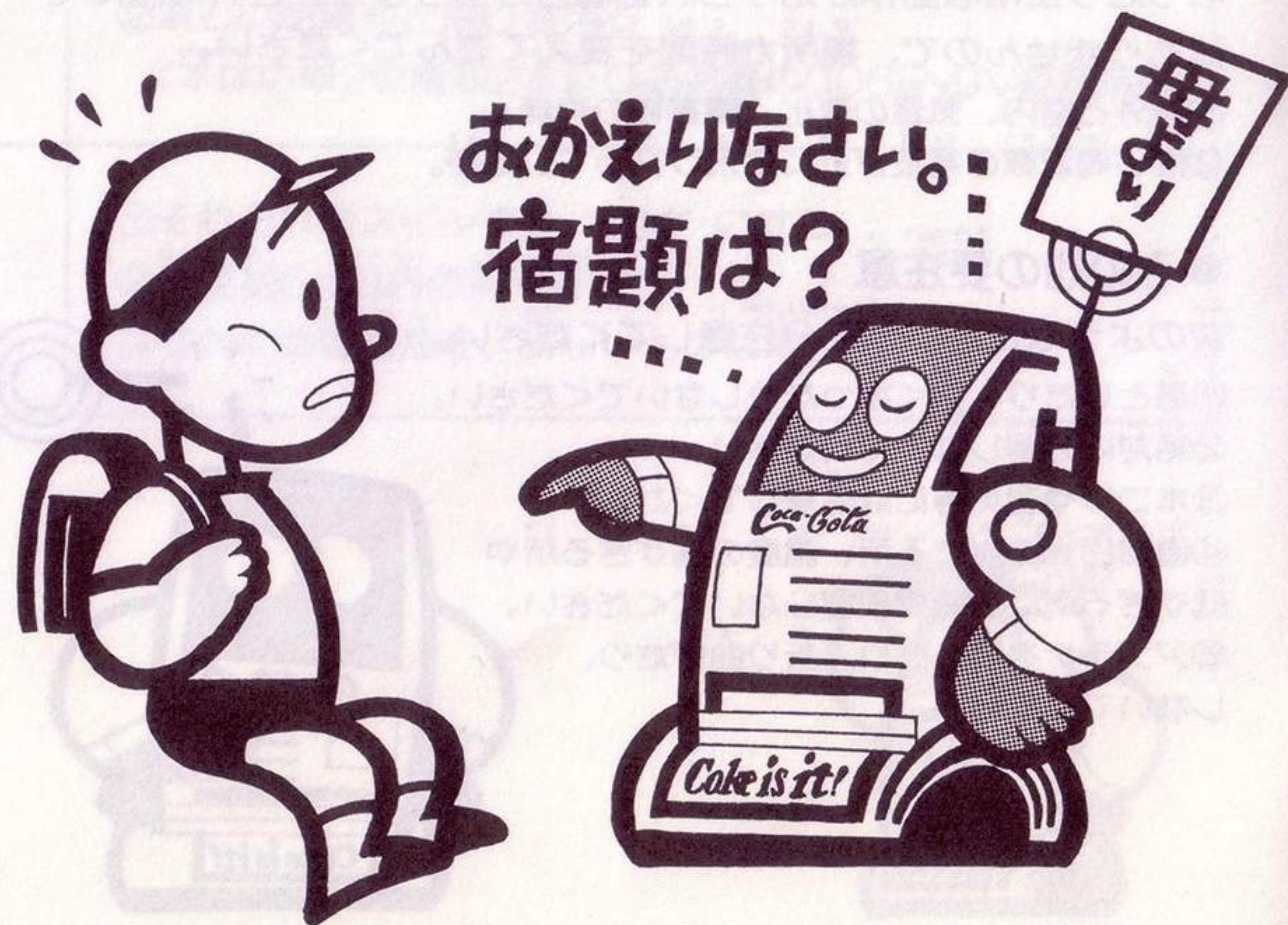
## ①お客さんのおもてなし

オジサンやオバサン、友達が訪ねてきた時は、トーキング・ロボの出番。驚いたり感心したりで、きっと楽しいおもてなしができるよ。

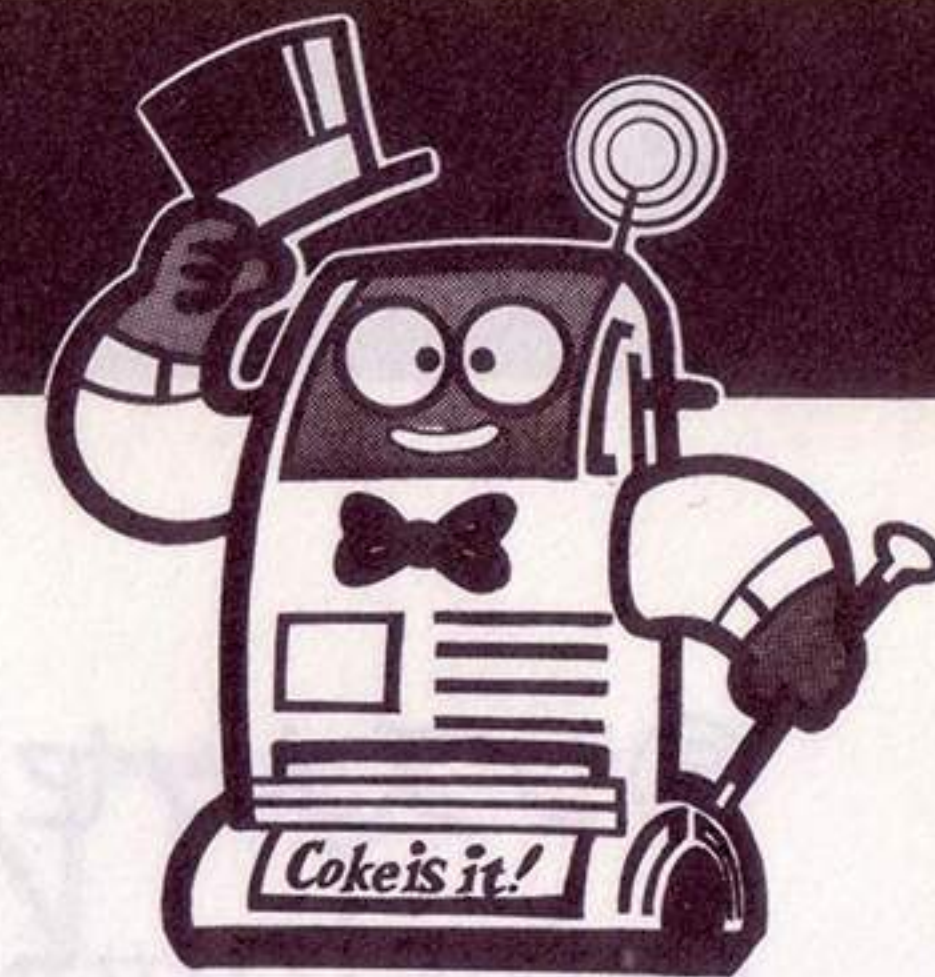


## ②お母さんのメッセンジャー

ある時はお母さんからお子さんへ。ある時はお子さんからお母さんへ。メッセージを正確に伝えてくれる、たのしいトーキング・ロボです。

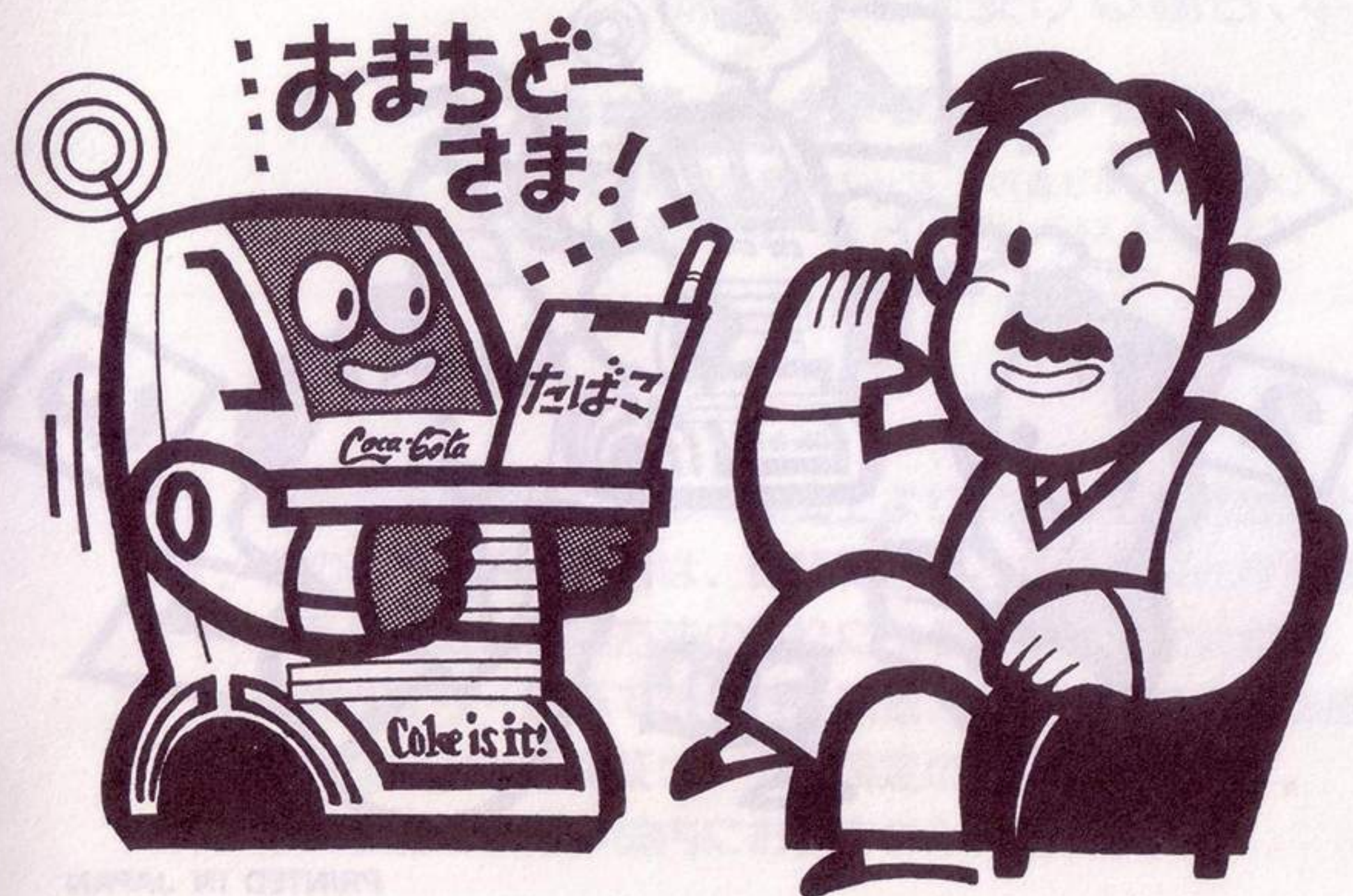






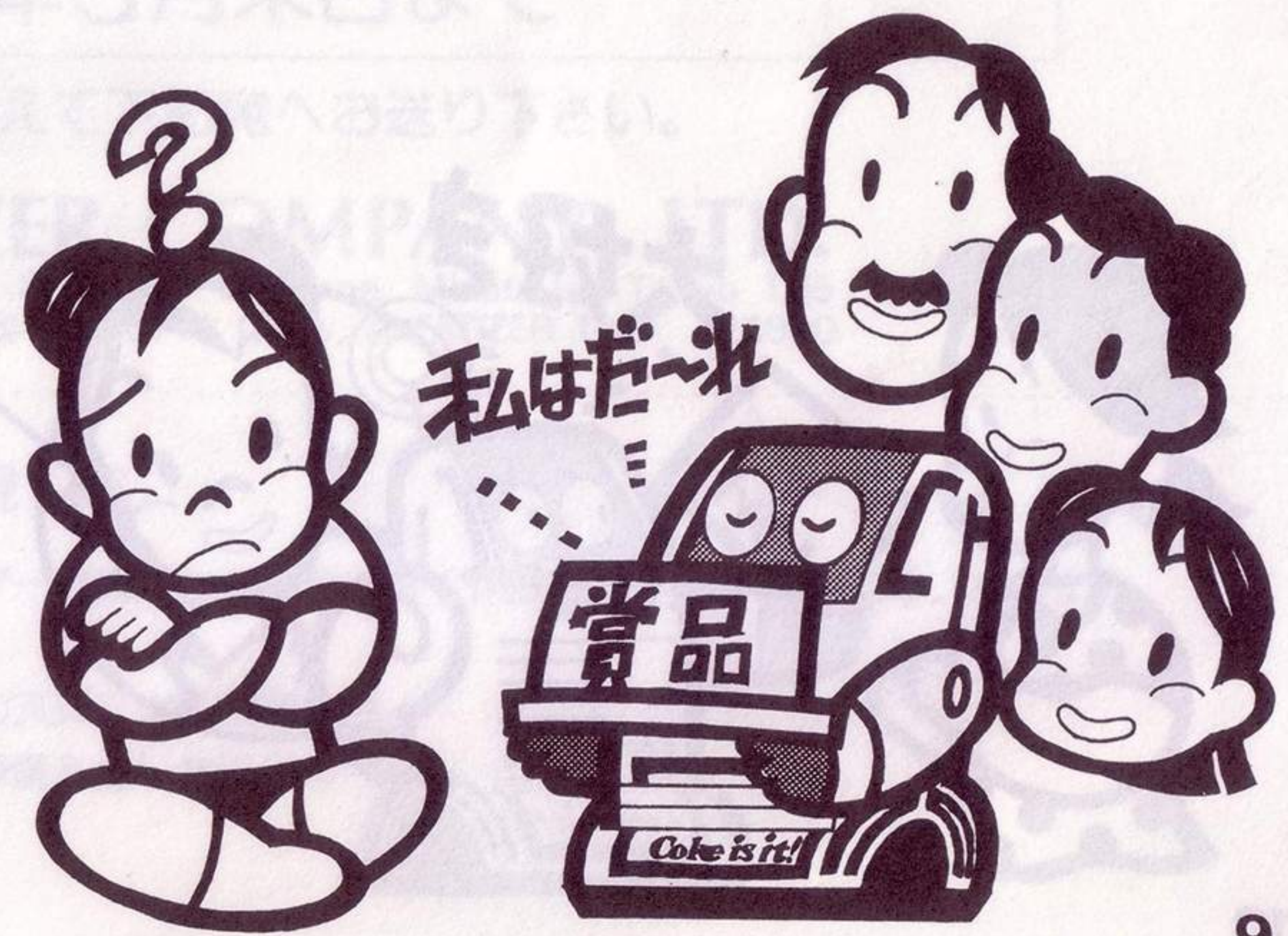
### ③お父さんのお手伝い

お父さんが「タバコ持ってきてくれないかな」って言ったら、メッセージを録音してタバコを持たせてあげよう。お父さんは、ビックリするかも知れないけどネ!



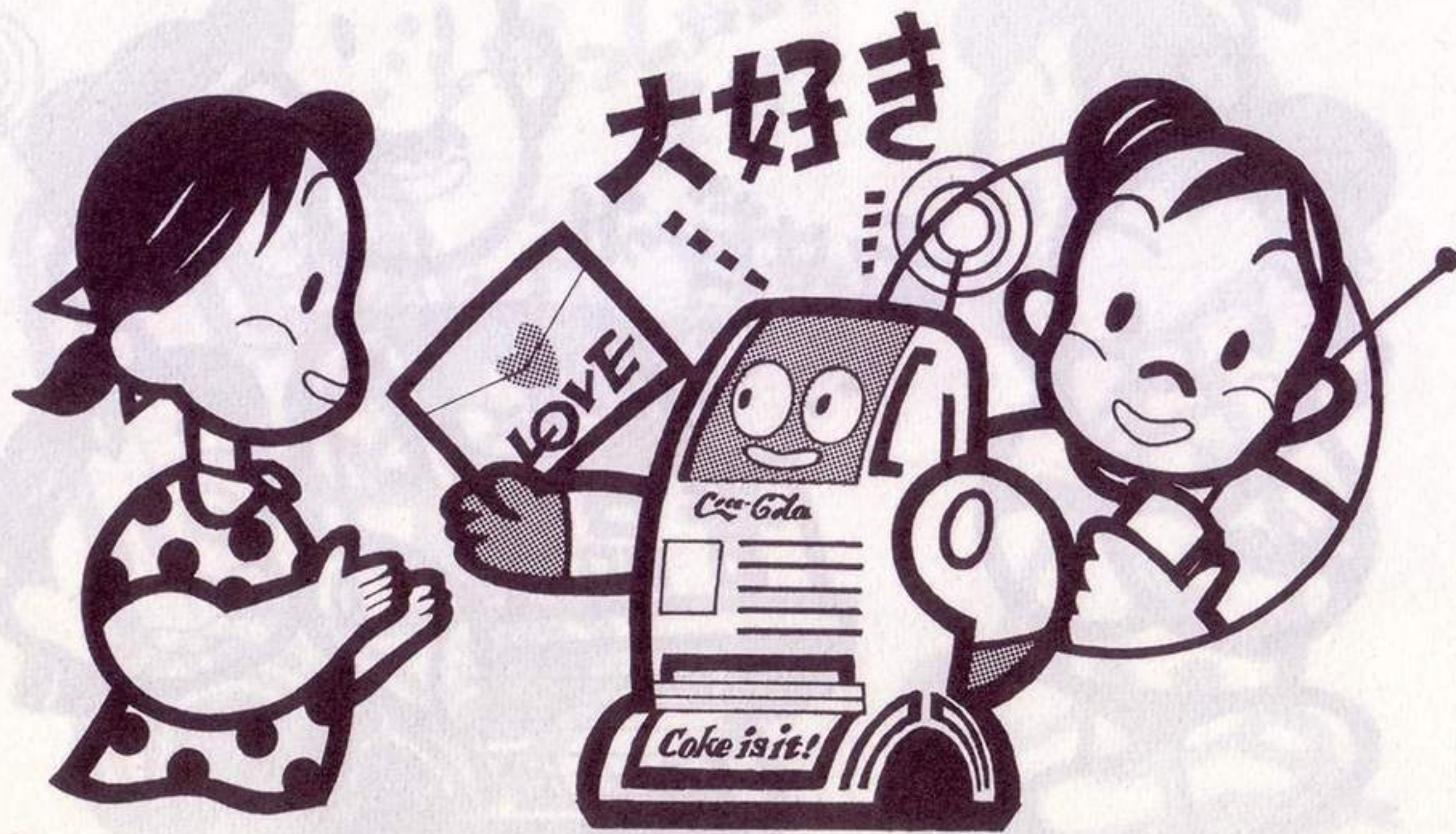
### ④声あてゲーム

3人以上あつまったら、声あてゲーム。録音された声の主をあてるゲームです。友達や家族の方といっしょに遊びましょう。



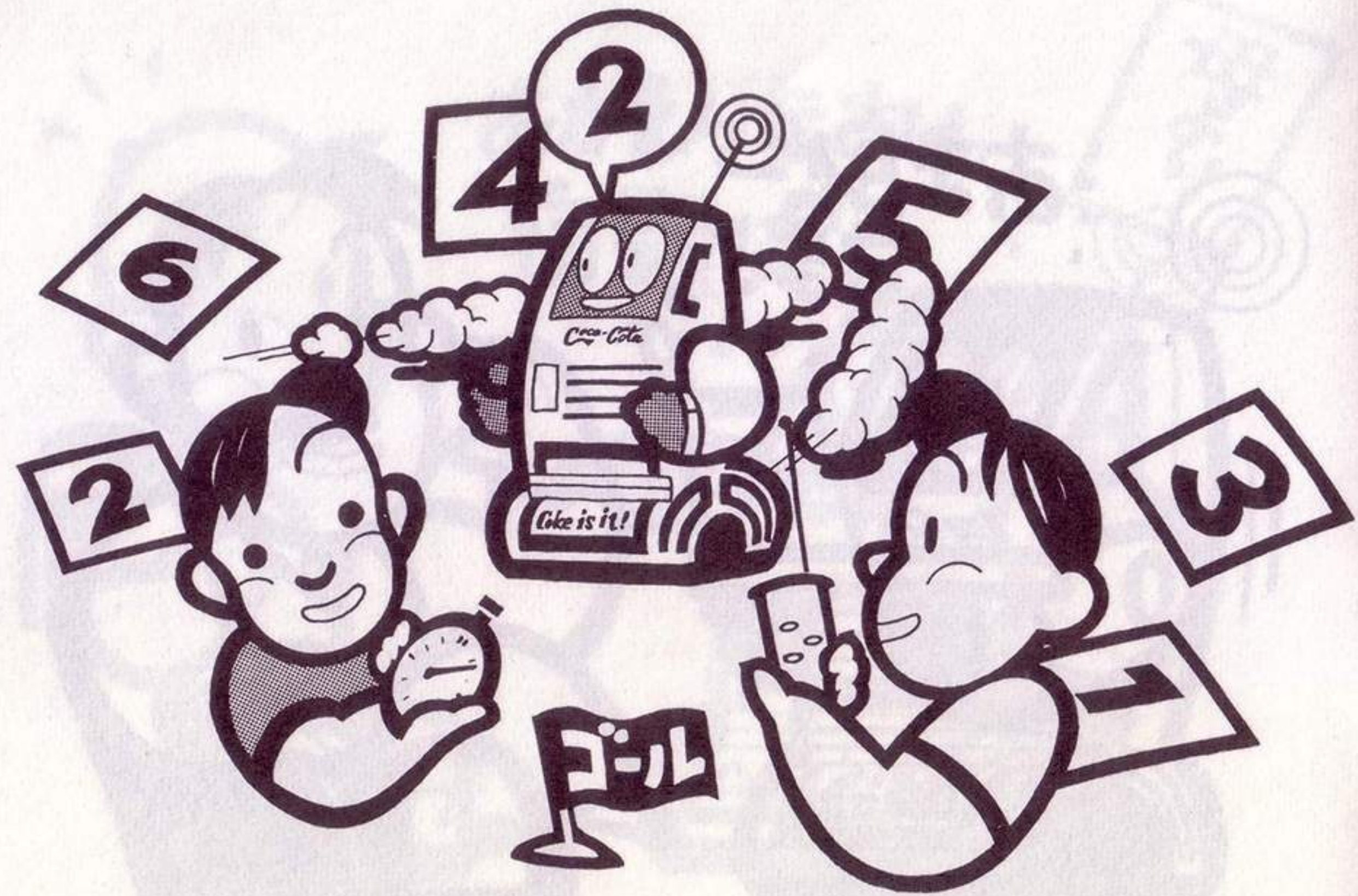
## ⑤ラブメッセンジャー

面と向かってはなかなか口に出せないラブメッセージは、トーキング・ロボに伝えてもらおうネ。ひよつとしたら、あいての気持ちが動くかも知れないよ。



## ⑥オリエンテーリングレース

まず、1～6までの数字を書いた紙を室の中にバラバラに置きます。ひとりが相手に知られないように、トーキング・ロボに数字の順番を入れかえて録音します。(例えば5・6・3・1・2・4というように) そして「ヨーイ・スタート」の合図で相手が、録音された数字をひとつずつ再生しながら、ゴールに着くまでのタイムをきそいます。どっちが勝つかは、キミの腕しだいだよ。





ラジオ  
コントロール **トーキング・ロボ保証書/WARRANTY**

保証期限内に製造上の原因で本製品が故障した場合は、保証規定により無償修理いたします

ご氏名	
ご住所	電話
保証期限	昭和61年3月末日まで

保証修理を受ける場合、本証を添えて下記宛へお送り下さい。

**株式会社タイザー**

105 東京都港区新橋 5-35-10(森ビルアネックス)  
電話 東京(03)431-6111(代表) FAX 433-6226

**TIZER COMPANY, LTD.**

35-10, Shinbashi 5-chome, Minato-ku, Tokyo 105  
Tel: (03) 431-6111 Cable: ALFATIZER Telex: J23890

保証規定

1. 通常のお取扱いによって製造上より発生した自然故障と㈱タイザーが認定した場合に限り保証期限内は、無償修理いたします。
2. 次の故障原因の場合は、保証範囲外となり有料となります。  
①乱用または使用方法の誤りによる故障。②火災地震、浸水等の天災による損傷故障。  
③㈱タイザー以外での修理、改造、分解掃除等による故障。④損傷を生じた部品㈱タイザーにご提示ない場合。
3. 本製品に対する保証は、上記規定の範囲に限ります。
4. 本保証書は、日本国内においてのみ有効です。



COMPANY LTD.  
105  
Coca-Cola Bottling Co. (Japan) Ltd.  
1-1-1, Nishi-Shinjuku, Shinjuku-ku, Tokyo 163-0292  
Tel: (03) 432-1111 Fax: (03) 432-1112